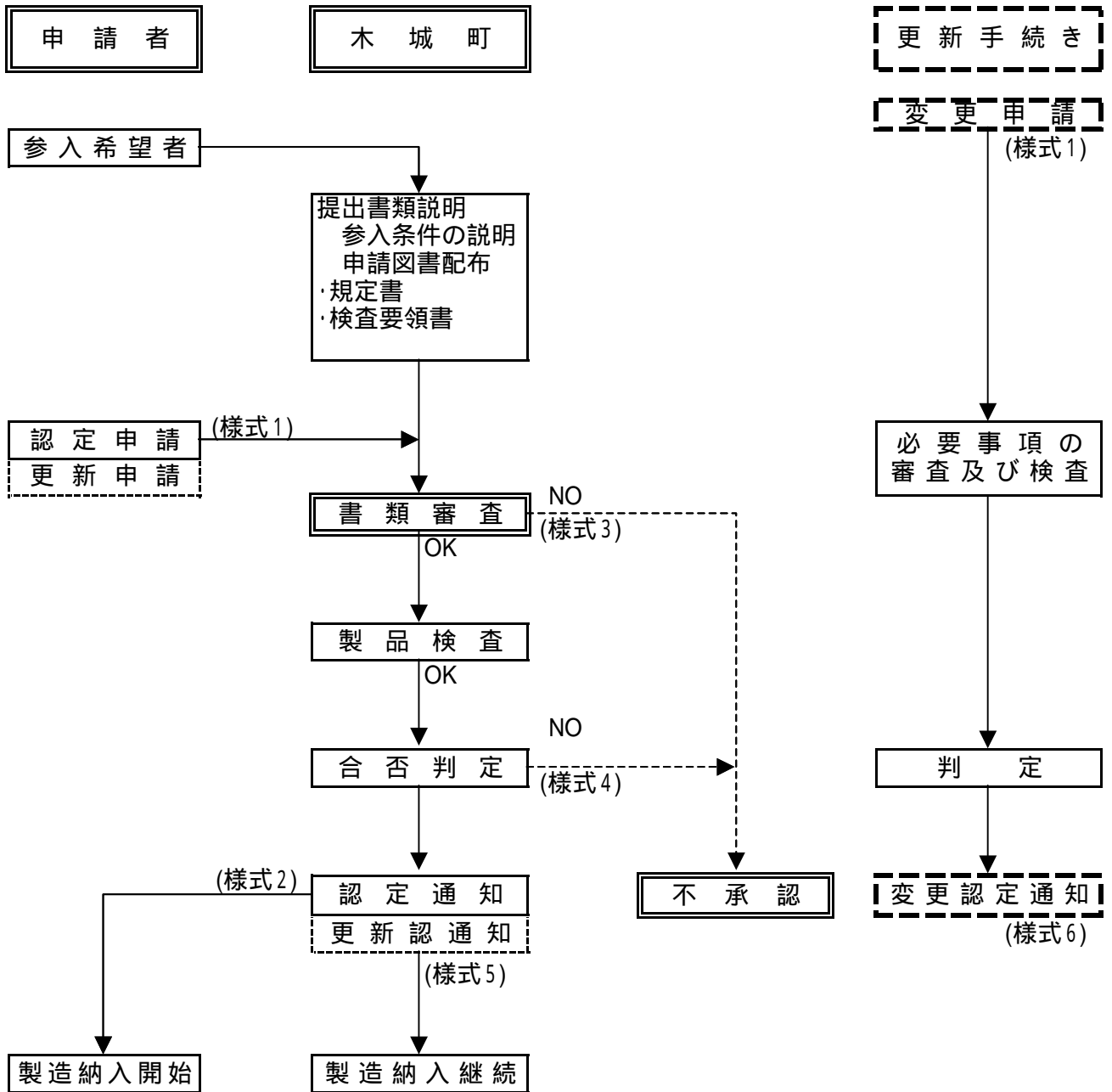


別表1 検査事務処理手順の流れ



注) 更新手続きについては認定申請手続きに準じる。